

对于需要快速搬运、流畅移动和精确的工件定位的有要求的应用来说，艾锐克电动平衡吊提供完美的解决方案。

## 80-600kg智能电动平衡吊



新一代的先进工业助力机械手，其以电子控制为特色，是传统助力机械手基础上的进化，是创新型智能物料搬运设备。

此系列产品配备了智能化的电子控制系统，超越了传统气动助力机械手的控制局限，确保最大的安全性，同时符合人体工程学原理。

艾锐克电动平衡吊提供诸多特殊应用，尤其是自动重量感应和自动平衡功能，载荷上升下降定位精确到毫米的应用。

- 高精度：具有更高的提升速度和精度，操作者可最轻便直观地节奏完成搬运。操作者只需轻轻触碰，便可以实现最佳的控制。

- 高产能：艾锐克电动平衡吊，可以在整个班次都始终保持输出，从而增加产能，并益于保持操作者的健康。

- 人机工程学：采用感应式操作手柄，只需要两根手指简单的触碰手柄，便能升降工件。在提升/下降和定位流程的任何一个环节，都是非常省力。

- 操作便捷：自动重量感应和自动平衡功能实时工作，因此不需要预设工件重量或持续按按钮。浮动模式：操作者让工件精准组装。艾锐克电动平衡吊就像操作者手臂的延伸，能帮助精准定位部件——不管在垂直和水平方向，直接接触载荷定位更精准。

- 安全：先进的安全功能防止工件自由移动。一旦发生传动故障，电机会被制动锁死，直至电源恢复，或工件的重量得到支撑。

- 故障排除：远程故障诊断，减少上门服务费和操作使用的停工时间。

- 节能环保：低碳排放的解决方案，得益于高效和低能耗。

## 为您带来全方位利益

使用寿命更长，为客户提升成本效率

- 简约型设计，提供优越的净空和提升高度。
- 相对于工作级别2Am环链葫芦，使用寿命更长。
- 80-600kg起重量，为客户定制最佳方案。

性能可靠，操作方便

- 符合人体工程学的手柄让人操作无疲劳
  - 可编程化控制系统 满足个性化需求（根据需要非标定制）
  - 制动寿命长，免维护齿轮箱
  - 起升电机：采用伺服驱动电机，可调速
  - 插拔式连接，安装方便
  - 简约型内置控制板，操作维护方便
  - 起升和下降运动直观控制，无需按动按钮
- 1.手动模式：精确定位载荷搬运模式
  - 2.浮动模式：载荷定位模式
- 符合人体工程学原理的吊钩快速更换功能，夹具互换更方便。

更有效的保护人员和设备的安全

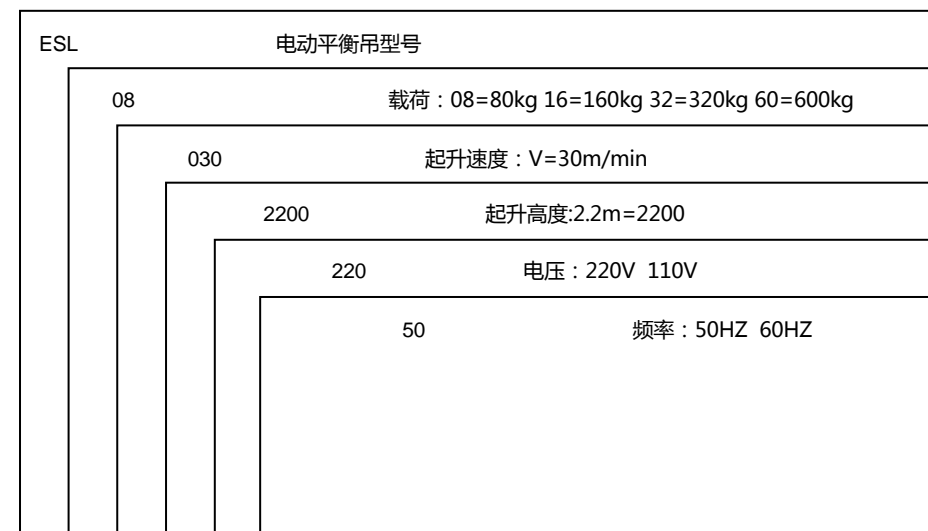
- 嵌入式上下限位开关，提高安全性
- 离合器损坏，不会导致负载掉落（制动器和离合器同轴连接）
- 控制手柄坚固耐用
- IP55防护等级
- 机械摩擦力矩限制制动器过载发生，联合制动器提高安全性
- 电机过热保护，电机保护开关
- 持续载荷和故障监控



## 电动平衡器技术参数

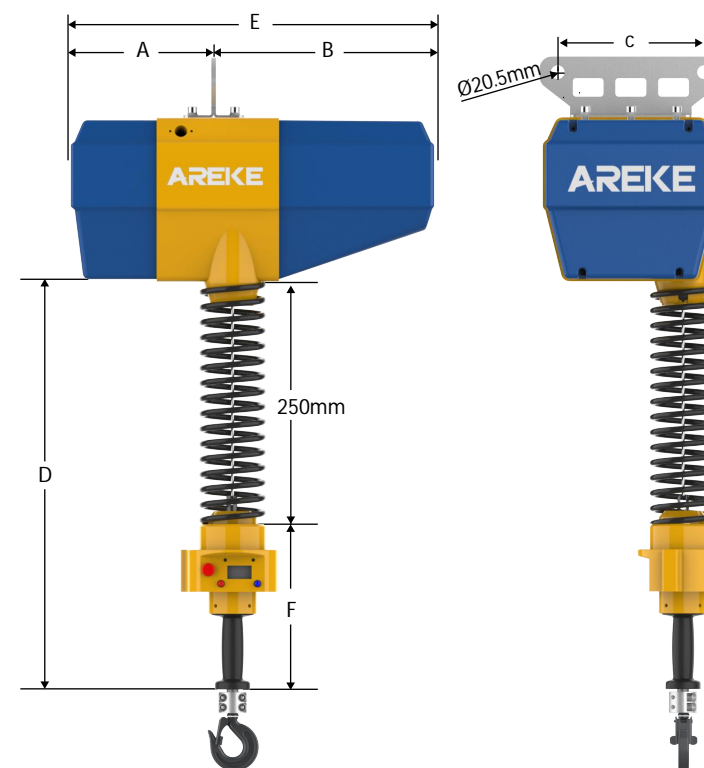
型号	单位	ESL-80	ESL-160	ESL-320	ESL-600
载荷	kg	80	160	320	600
最大起升速度	m/min	0-32	0-32	0-16	0-8
起升高度	mm	2	2	2	2
钢丝绳直径	mm	Ø5			
FEM机构工作制		2M			
供电电压	V AC	220V±5%			
频率	HZ	50			
控制电压	VDC	24			
输出功率	kw	0.75	1.2	1.5	1.5
起升电机接电持续率	%	100			
距离1m处的噪声	DBA	70			
自重:	KG	42			
温度范围	°C	0-55°			
防护等级		IP55			

## ESL系列电动平衡吊产品代码



\*每台伺服葫芦的额定起重量和速度是根据配置而定的，具体信息请联系我们。

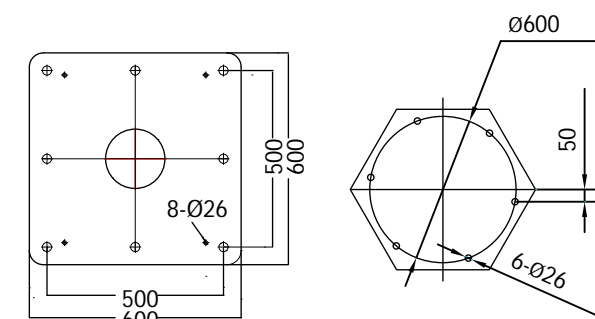
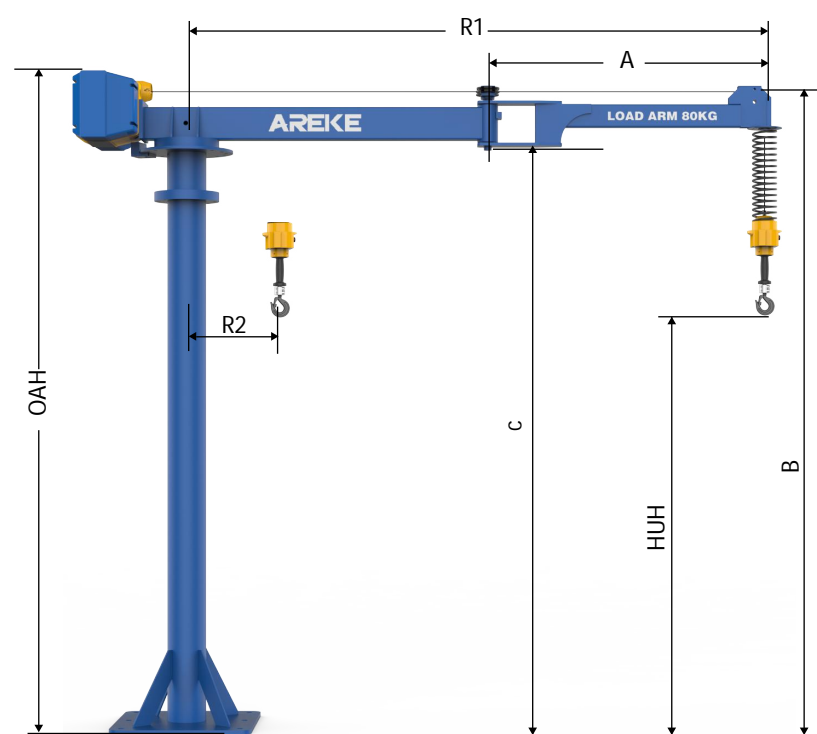
## 电动平衡吊外形



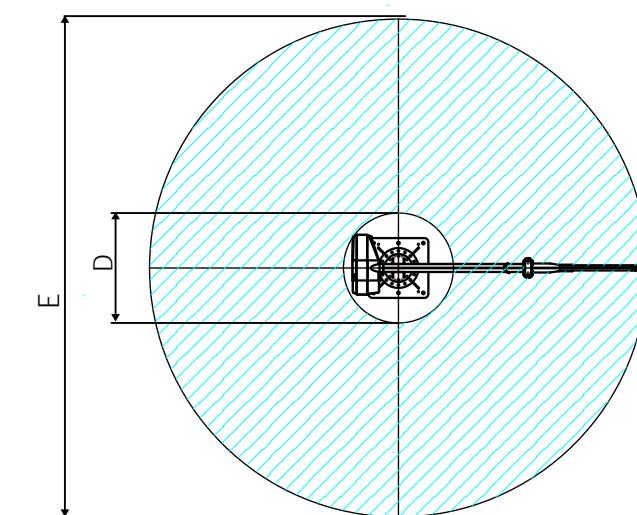
## 智能电动平衡吊 外形尺寸表

SWL	80	160	320	600
A	230			
B	358			
C	240.5			
D	550			
E	598			
F	200			

## 折臂吊底板安装尺寸



吊钩覆盖区域



回转角度：第一节主臂回转355°，第二节臂回转320°。

注意：这些尺寸是折臂式起重机在提升区域尺寸，悬挂式伺服提升机将有不同的尺寸。

以下总结是基于美国特拉华州立大学的一项研究。这项研究比较了艾锐克智能电动平衡吊与其他品牌智能电动平衡吊对比。它专注于高周期应用和精确定位应用程序。

规格：80kg 折臂吊技术参数表

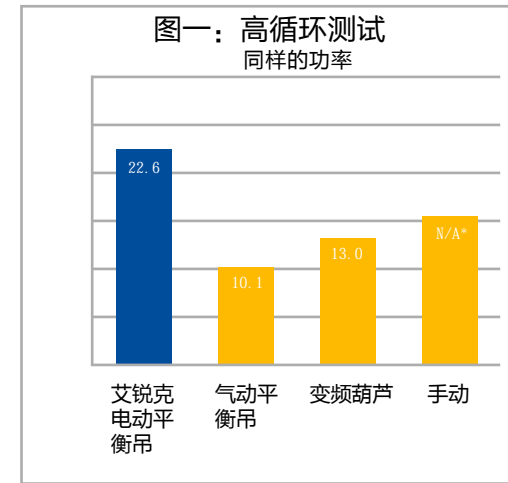
智能电动平衡吊型号	Span=R1	2.5	3	3.5	4	2.5	3	3.5	4	2.5	3	3.5	4
ESL-80	HUH	2000				2500				3000			
	OAH	2905				3405				3905			
	A	1250	1500	1750	2000	1250	1500	1750	2000	1250	1500	1750	2000
	B	2870				3370				3870			
	C	2609				3109				3609			
	R2	350				350				350			

规格：160kg 折臂吊技术参数表

智能电动平衡吊型号	Span=R1	2.5	3	3.5	4	2.5	3	3.5	4	2.5	3	3.5	4
ESL-160	HUH	2000				2500				3000			
	OAH	2905				3405				3905			
	A	1250	1500	1750	2000	1250	1500	1750	2000	1250	1500	1750	2000
	B	2870				3370				3870			
	C	2609				3109				3609			
	R2	350				350				350			

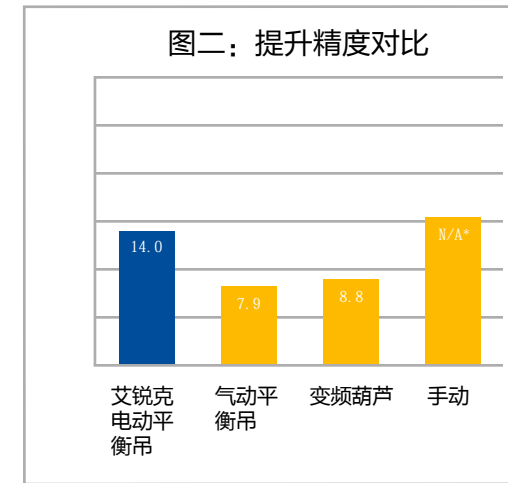
规格：320kg 折臂吊技术参数表

智能电动平衡吊型号	Span=R1	2.5	3	3.5	4	2.5	3	3.5	4	2.5	3	3.5	4
ESL-320	HUH	2000				2500				3000			
	OAH	2905				3405				3905			
	A	1250	1500	1750	2000	1250	1500	1750	2000	1250	1500	1750	2000
	B	2870				3370				3870			
	C	2559				3059				3559			
	R2	450				450				450			



**高循环测试**

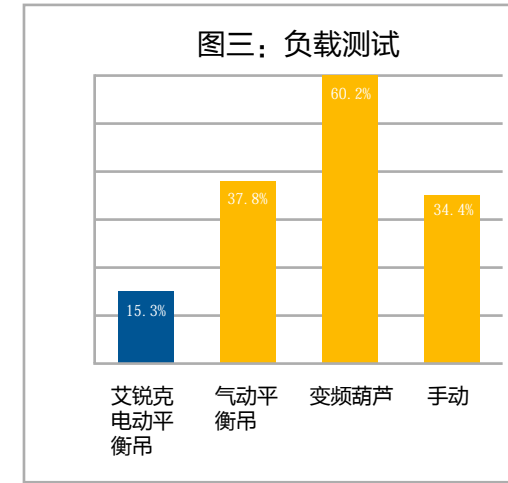
- 1.与气动平衡吊相比效率提升124%。
- 2.与变频葫芦相比效率提升74%。手动产品：75%的操作者不能保证10分钟持续提升或完全静止。



**精准度分级测试**

精准度：

- 1.与气动平衡吊相比高76%。
- 2.比变频环链葫芦高50%。
- 3.手动：安全平稳持续稳定操作10分钟提升。



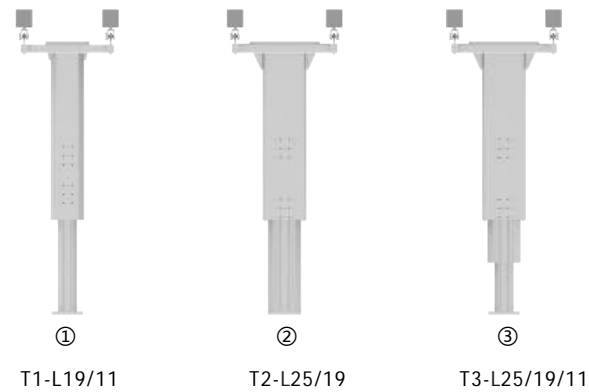
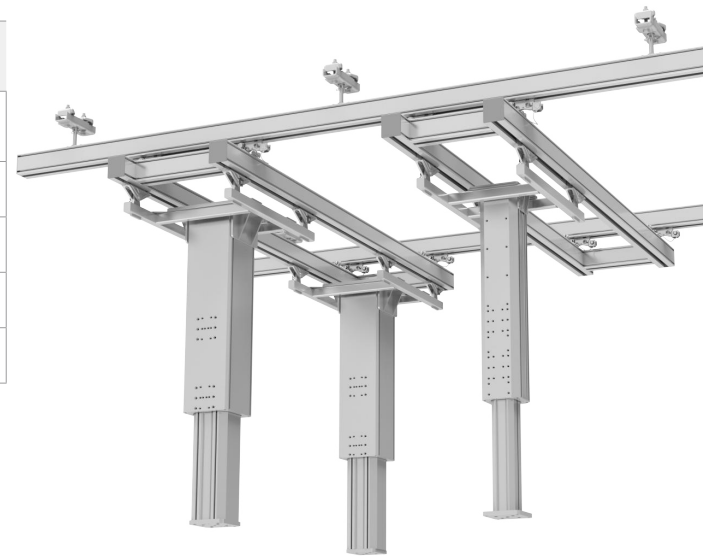
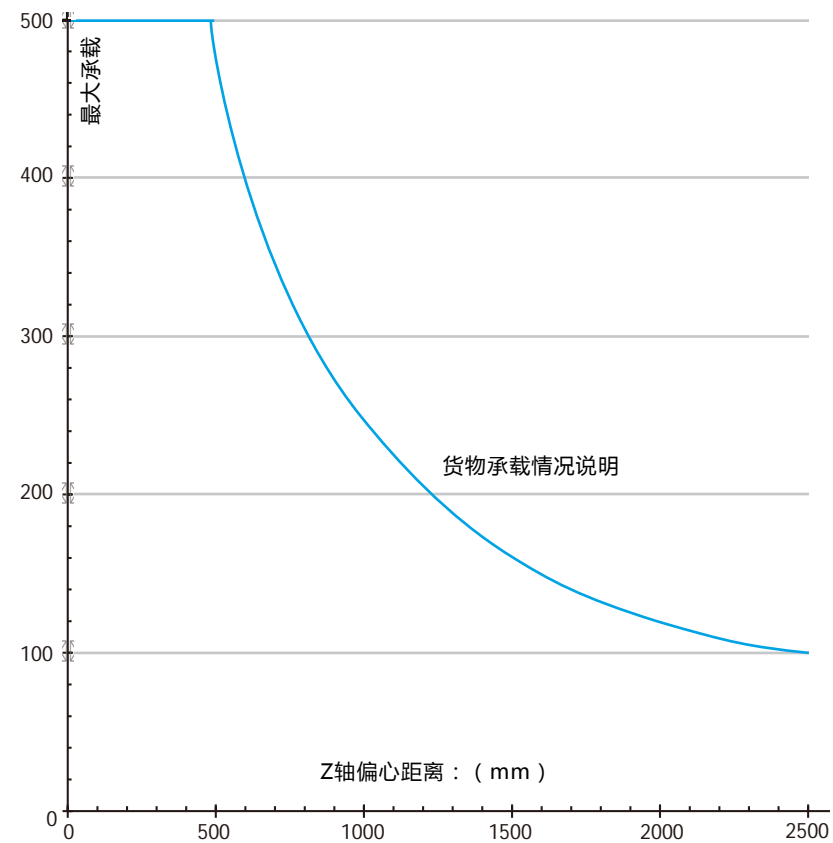
**负载测试**

- 1.与气动平衡吊比2.5倍的承载力不会破坏。
- 2.与变频环链葫芦比3.3倍的承载力不会破坏。
- 3.与手动比2.2倍载荷不会破坏。

## T型机械手技术参数表

型式	T3	T2	T1
最大载荷	电动：500kg		
偏心最大载荷	2.500Nm		
Z轴最大偏心距	1.000Nm	1.400Nm	1.000Nm
节数	T3-L25/1 9/11	T2-L25/19	T1-L19/11
提升装置	电动		电动/气动

## T型机械手垂直受力曲线图

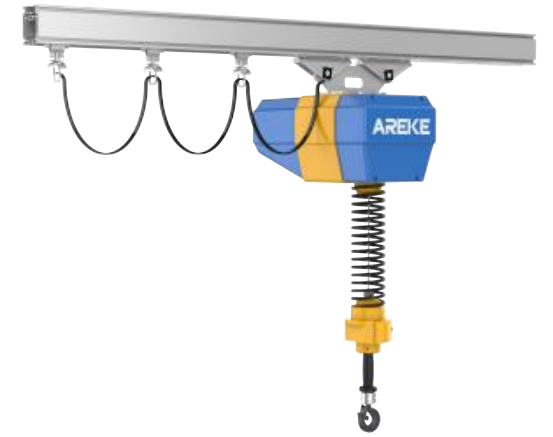


T型垂直机械手负载500kg，偏心扭矩可达2500N\*m，升降高度可以根据客户要求订做。

## 智能电动平衡吊安装方式



图一：悬挂式起重机



图二：悬挂式单轨



图三：铝合金轨道自立式起重机



图四：地面固定式



图五：轨道式单吊臂式



图六：吊顶式

## 根据您的需求提供定制服务

### 提高您的安全性和性能

我们所有的服务解决方案的目的都是为您提供最佳的解决方案，以不同方式帮助您提高您的生产力。我们不仅帮您降低总拥有成本，同时提高生产力，可靠和操作人员安全性。业内领先的服务对卓越 主动式实现时服务的承诺是艾锐克的战略重点之一。我们为您提供全天（24/7）的高质量服务。我们专注轻型起重机的开发维护经验，并在此基础上持续研发，不断发展自身服务产品。

### 全球业务和本地支持

选择我们，您不仅可以得到我们专业人员在本地和全球范围内的服务，还能获得我们更贴身的项目设计和规划。



## 我们将为您提供最佳的解决方案

为了方便您从大量的规格中选取最适合的产品，请填写以下表格，并回传给我们，您将很快得到回复。邮箱：david@arelift.com

客户信息/

公司名称/

电话/

联系人/

传真/

地址/

E-mail/

您的需求/

伺服电动平衡吊

铝合金工作站

折臂吊

T型垂直机械手

使用工况/

起重量 ( kg ) /

起升高度 ( m ) /

小车机构/

固定式小车

手动小车

每天工作频率/

次数/小时/

工作班次/

双班

电源电压/

轨道长度：m/

轨道材质/

铝合金

钢制

移动梁长度：m/

移动梁材质/

铝合金

钢制

供电系统/

电缆

滑触线

回转半径：M/

折臂吊/

悬臂吊/

旋转角度/

270°

360°

任意限位30°

特殊要求及其它信息：

我们致力于提供行业尖端的产品和技术

艾锐克产品的性能和质量是我们取得成功的基石，我们将一如既往的为客户提供优质的产品和服务。

**AREKE**

## 艾锐克智能电动平衡吊

载荷：80-600kg



智能控制  
高效传动  
结构紧凑  
节能环保  
低静音

艾锐克智能装备（江苏）有限公司

地址：江苏省句容市经济开发区科技大道1号

邮编：212400

电话：0511-87383711

网址：[www.arekelift.com](http://www.arekelift.com)

艾锐克公司保留在任何时间更改产品设计和规格的权利，采用和交付时，以实物为准。

无重力牵引和定位载荷  
[www.arekelift.com](http://www.arekelift.com)